

ХАРАКТЕРИСТИКИ

- 4 канала для R L C нагрузок и диммируемых CFL и LED ламп.
- Автоматическое определение типа нагрузки – R, L или C.
- Автоматическое определение частоты.
- Настройка характеристики диммирования для CFL и LED ламп.
- Возможность управления диммированием вручную.
- Полное сохранение данных при сбое питания KNX.
- Встроенный KNX интерфейс (BCU).
- Размер 67 x 90 x 140мм (8 TE).
- Установка на DIN рейку (EN 50022) путем нажатия.
- Соответствие директивам CE (отметка "CE" на правой стороне).

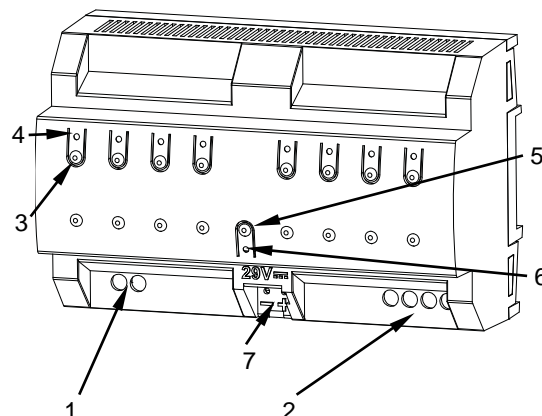


Рисунок 1: DIMinBOX DX4

1. Вход источника питания	2. Каналы выходов	3. Кнопки ручного управления	4. LED индикаторы выхода
5. Кнопка програм./тестир. KNX	6. LED програм./тестир. KNX	7. Клеммник шины KNX	

Кнопка програм./тестир. KNX: короткое нажатие кнопки переводит модуль в режим программирования. Подключение модуля к шине KNX при нажатой кнопке программирования переводит модуль в безопасный режим. Нажмите и удерживайте кнопку более 3 секунд для перехода в ручной режим (тестирования).

LED програм. KNX: в режиме программирования красный LED горит непрерывно. В безопасном режиме LED мигает красным цветом каждые 0.5 секунды. Зеленый LED указывает на режим внутреннего тестирования. При включении (сброс или после сбоя питания шины KNX), если прибор не находится в безопасном режиме, то LED загорится красным цветом один раз.

ОБЩИЕ ХАРАКТЕРИСТИКИ

ХАРАКТЕРИСТИКА		ОПИСАНИЕ		
Назначение устройства		Автоматизация зданий и домашняя автоматизация		
Питание KNX	Напряжение (типичное)	29В=, безопасное (SELV)		
	Допустимое напряжение	21...31В=		
	Максимальное потребление	Номинальное напряжение	мА	мВт
		29В= (типичное)	13.53	392.37
	24В= ¹	17.5	420	
Тип клеммника		Стандартный TP1 для жесткого кабеля 0.80мм Ø		
Внешний источник питания		110/230В 50/60Гц		
Температура эксплуатации		0°C .. +55°C		
Температура хранения		-20°C .. +55°C		
Влажность во время работы		5 .. 95% (Без конденсата)		
Влажность при хранении		5 .. 95% (Без конденсата)		
Дополнительные характеристики		Класс В		
Класс защищенности		II		
Режим работы		Непрерывно		
Тип действия устройства		Тип 1		
Время работы под нагрузкой		Длительное		
Степень защиты корпуса		IP20, в чистой среде		
Инсталляция		Отдельное устройство монтируется на DIN рейку (EN 50022) в электрическом шкафу		
Минимальный зазор между приборами		Не требуется		
Реакция на сбой питания KNX		Сохранение данных согласно параметризации		
Реакция на восстановление питания KNX		Восстановление данных согласно параметризации		
Индикация режимов работы		LED програм. KNX в режиме программирования горит красным цветом, в режиме теста – зеленым. Каждый LED индикатор выхода показывает статус выхода (непрерывный = выход активен; мигающий = ошибка на выходе)		
Вес		361г		
Индекс PCB CTI		175В		
Материал корпуса		PC FR V0, не содержит галогенов		

¹ Максимальное потребление при самых неблагоприятных обстоятельствах (модель KNX Fan-In)

ХАРАКТЕРИСТИКИ И ПОДКЛЮЧЕНИЕ ВЫХОДОВ			
ХАРАКТЕРИСТИКА		ОПИСАНИЕ	
Количество выходов		4	
Тип выхода		Твердотельное переключающее устройство	
Защита от короткого замыкания		ДА	
Защита от перегрузки		ДА	
Тип соединения		Винтовой клеммник	
Поперечное сечение кабеля		1.5-4мм ² (IEC) / 26-10AWG (UL)	
НАГРУЗКИ И ДОПУСТИМОЕ ПИТАНИЕ (при окружающей температуре 35°C)			
		230В	110В
RLC	Индивидуальный канал	До 300Вт	До 200Вт
	Двойной канал ²	До 600Вт	До 400Вт
	Четверной канал ²	До 1200Вт	До 800Вт
CFL и LED лампы ¹ :	Индивидуальный канал	До 300Вт	До 200Вт
	Двойной канал ²	До 600Вт	До 400Вт
	Четверной канал ²	До 1200Вт	До 800Вт

¹Для переднего края максимальная нагрузка может меняться в зависимости от типа нагрузки. Пожалуйста, перейдите по ссылке https://zennio.com/download/technical_note_diminbox-dx_list_process_en.

Также, для получения информации о характеристиках нагрузок, перейдите по ссылке https://www.zennio.com/download/technical_note_diminbox-dx2_tests_en.

ХАРАКТЕРИСТИКИ И ПОДКЛЮЧЕНИЕ ВНЕШНЕГО ИСТОЧНИКА ПИТАНИЯ		
ХАРАКТЕРИСТИКА		ОПИСАНИЕ
Плавкий предохранитель для защиты источника питания.	Номинальное напряжение	250В
	Ток	10А
	Тип ответа	T (запаздывание)
Тип соединения		Винтовой клеммник
Поперечное сечение кабеля		1.5-4мм ² (IEC) / 26-10AWG (UL)

СХЕМЫ ПОДКЛЮЧЕНИЯ

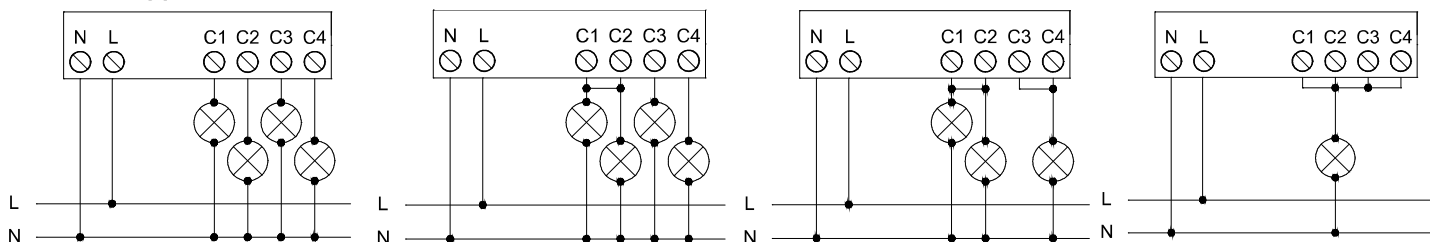


Рисунок 2: Пример соединений (слева направо):

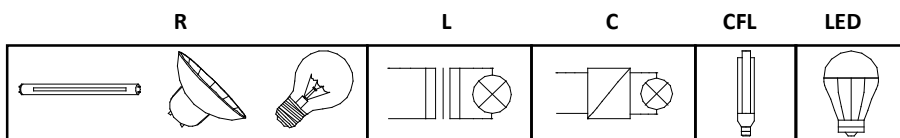
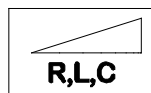
- 4 индивидуальных канала,
- 1 двойной канал + 2 индивидуальных
- 2 двойных канала,
- 1 четверной канал

ИНСТРУКЦИИ ПО БЕЗОПАСНОСТИ

- Установка должна производиться только квалифицированными специалистами в соответствии с законами и правилами, применяемыми в каждой отдельной стране.
- Не подключайте сетевое напряжение или какое-либо другое внешнее напряжение к шине KNX; это может представлять угрозу для работы всей системы KNX. Необходимо обеспечить достаточную изоляцию между сетевым (или дополнительным) напряжением и шиной KNX или проводами других аксессуаров, если они устанавливаются.
- Электроустановка должна включать защитное устройство, обеспечивающее отключение всех полюсов питающей электросети. Рекомендуется устанавливать автоматический мини-выключатель на 10А. Во избежание несчастных случаев, он должен быть открыт во время проведения манипуляций с устройством.
- Устройство оборудовано предохранителем от короткого замыкания, восстановление или замена которого, в случае его срабатывания, должна производиться только технической службой Zennio.
- После установки устройства (на щиток или в коробку) доступ к нему должен быть ограничен.
- Беречь от воды, не накрывать тканью, бумагой и другими материалами во время работы.
- Логотип WEEE означает, что данное устройство содержит электронные компоненты и должно быть утилизировано в соответствии с инструкциями <http://zennio.com/weee-regulation>.

ПОДДЕРЖИВАЕМЫЕ НАГРУЗКИ

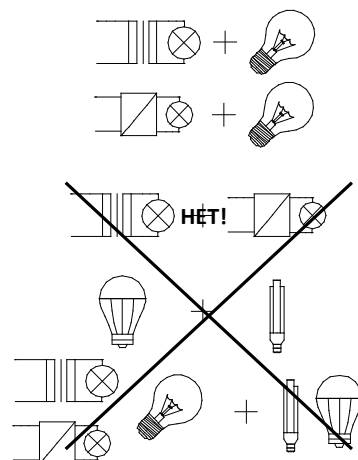
- R = Резистивная
- L = Индуктивная
- C = Емкостная
- CFL = Диммируемые компактные люминесцентные лампы
- LED = Диммируемые LED лампы



Пожалуйста, убедитесь, что используемые нагрузки могут применяться для диммирования

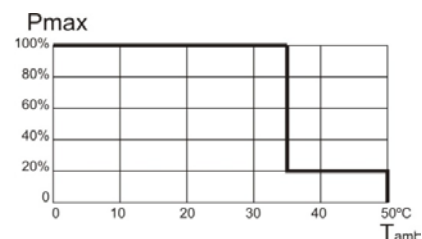
КОМБИНИРОВАНИЕ НАГРУЗОК

- При комбинировании резистивных (R) и индуктивных (L) нагрузок, мощность резистивных нагрузок не должна превышать 50% от общей мощности.
- При комбинировании резистивных (R) и емкостных (C) нагрузок, мощность резистивных нагрузок не должна превышать 50% от общей мощности.
- **Комбинирование емкостных и индуктивных нагрузок на одном канале НЕ ДОПУСТИМО.**
- Не комбинируйте в одном и том же канале CFL или LED лампы с R L C нагрузками.
- Не рекомендуется комбинирование разных моделей CFL или LED ламп в одном канале, поскольку это может негативно повлиять на работу устройства.

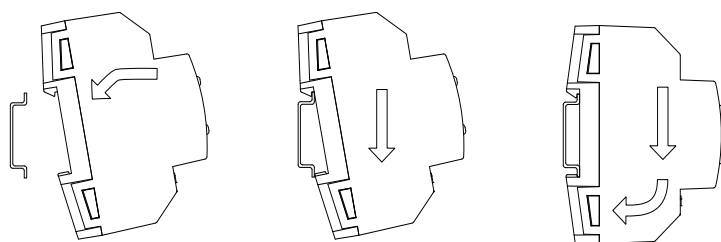


ЗАЩИТА ОТ ПЕРЕГРЕВА

- При высокой температуре окружающей среды универсальный диммер устанавливает уровень мощности равный 20% от максимального значения.
- При снижении температуры окружающей среды диммер автоматически вернется в нормальный режим. За дополнительной информацией пожалуйста обращайтесь к Руководству пользователя.



Установка DIMinBOX DX4 на DIN рейку:



Демонтаж DIMinBOX DX4 с DIN рейки:

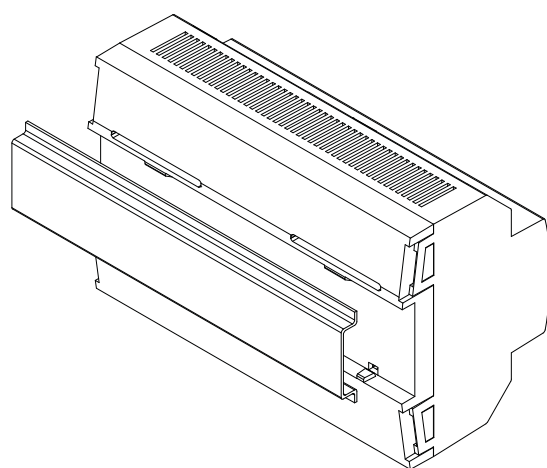
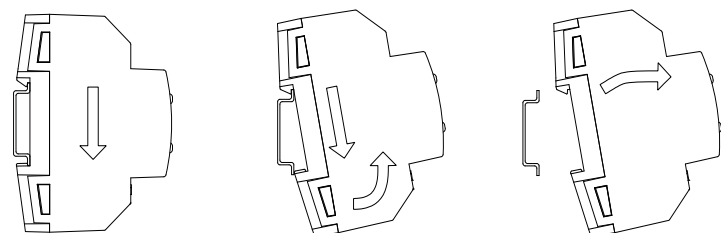


Рисунок 3: Установка DIMinBOX DX4 на DIN рейку

УВЕДОМЛЕНИЯ ОБ ОШИБКАХ		
ОШИБКА	ОПИСАНИЕ LEDов	ВИЗУАЛЬНОЕ УВЕДОМЛЕНИЕ
Короткое замыкание	<p>Два LEDа канала мигают попеременно каждые 0,25 секунды.</p> <p>Если выход заблокирован, то LED програм. KNX мигает синим цветом.</p>	<p>КАНАЛ</p>
Скачок напряжения	<p>Два LEDа канала мигают одновременно каждые 0,25 секунды.</p> <p>Если выход заблокирован, то LED програм. KNX светится синим цветом.</p>	<p>КАНАЛ</p>
Перегрев	<p>LEDы всех каналов мигают каждую секунду.</p>	<p>КАНАЛ</p>
Сбой подачи напряжения	<p>Один LED каждого канала мигает раз в секунду.</p>	<p>КАНАЛ</p>
Аномальная частота	<p>Все LEDы каждого канала мигают (по 1й секунде) последовательно.</p>	<p>КАНАЛ</p>
Ошибка параметризации	<p>Один LED канала мигает раз в секунду, а другие LEDы мигают каждые 0,25 секунды.</p>	<p>КАНАЛ</p>