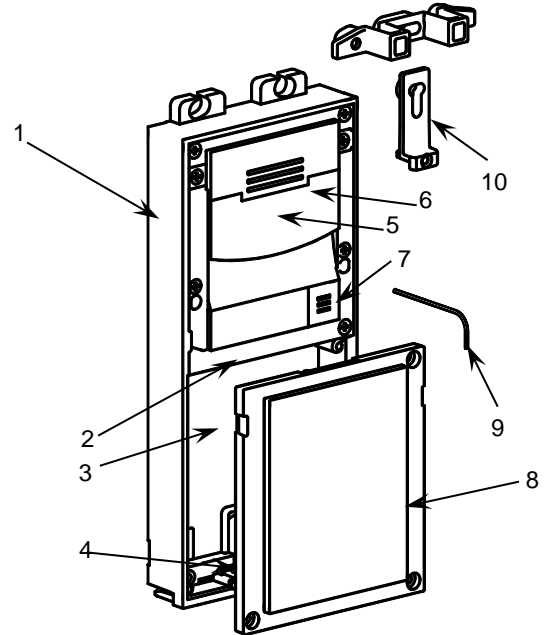
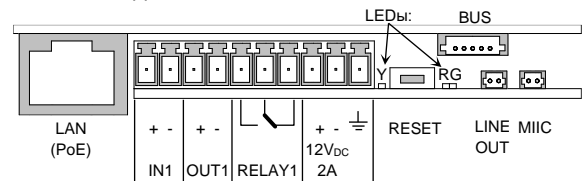


ХАРАКТЕРИСТИКИ

- Соединители:
 - RJ-45 Ethernet 10/100Base-TX Auto-MDIX.
 - Предусматривает питание PoE 802.3af – Class 0 – 12.95Вт (С рабочим напряжением устройства ввода данных PoE 48В)
 - IN1: Пассивный или активный вход (-30...30В=).
 - 0=открыто или $V_{IN1} > 1.5В =$ / 1=закрыто или $V_{IN1} < 1.5В =$.
 - OUT1: Активный выход (8...12В=, $I_{MAX} = 400mA$).
 - RELAY1: Контакты реле NO/NC 30В/1А (AC/DC).
 - Вход внешнего источника питания 12В= ($\pm 15\%$)/2А.
 - Выход $LINE_{OUT}$ (1В_{RMS}).
 - Соединитель встроенного микрофона и соединитель шины GetFace.
- Кнопка сброса и LED индикаторы (желтый, красный, зеленый).
- Условия окружающей среды:
 - Работа: -40...60°C и 10...95%RH (без конденсации)
 - Хранение: -40...70°C и 10...95%RH
- Индекс защиты: IP54.
- Максимальное потребление 13.84Вт (1.15А при 12В=).
- Камера¹ 1280x960рх (углы 120°Н, 90°V, 145°D) и IR
- Колонка 2Вт. Давление звука (1 кГц, 1м): 78 дБ.
- Статический или динамический IP (совместим с DHCP)
- Размеры 106 x 233мм.



Панель соединений:



1. Базовый блок	2. Панель соединений	3. Место для дополнительных модулей	4. Встроенный микрофон
5. Камера ¹	6. Инфракрасный LED ¹	7. Кнопка	8. Фальш-панель
		9. Торцовый ключ	10. Вспомогательные металлические детали

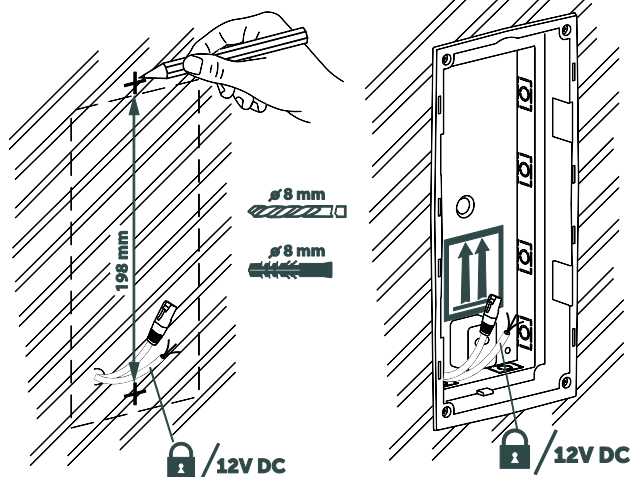
¹ Входит в комплект только с ZVP-CAM.

ИНСТРУКЦИЯ ПО СБОРКЕ

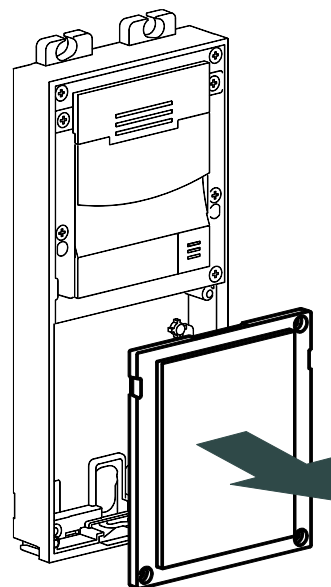
1 Изначальная зона инсталляции зависит от типа инсталляции (на поверхность или скрытый монтаж).

Монтаж на поверхность:

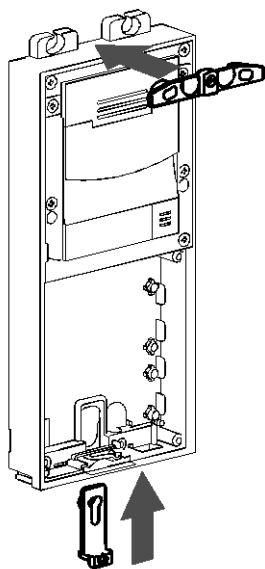
Скрытый монтаж:



2 Пожалуйста, снимите фальш-панель с базового блока.



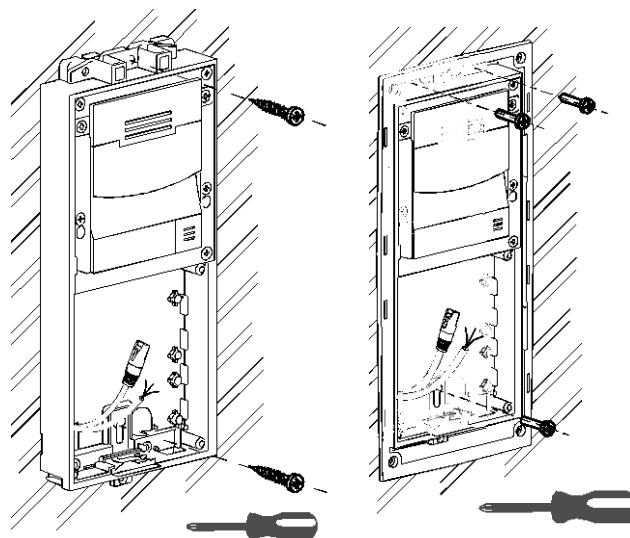
3 Поместите вспомогательные металлические детали, поставляемые вместе с рамкой.



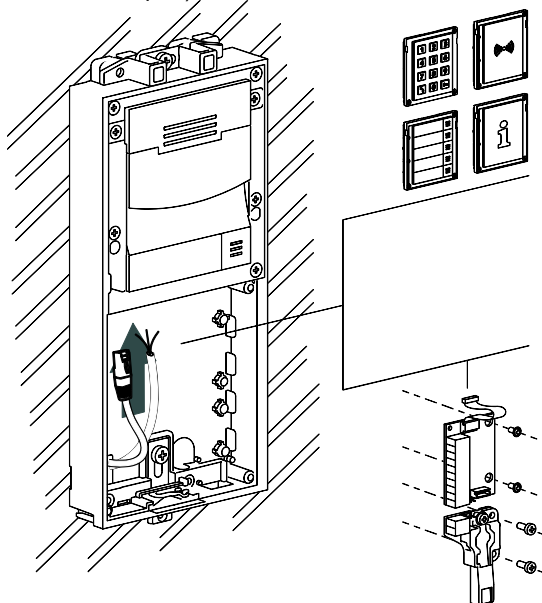
4 Поместите Базовый Блок и прикрепите его шурупами (входят в комплект).

Монтаж на поверхность:

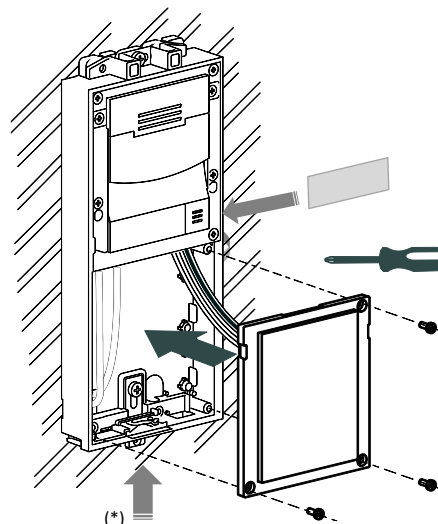
Скрытый монтаж:



5 Установите дополнительные блоки, если необходимо, и соедините их через магистральную шину (максимальная длина кабеля: 7 метров).



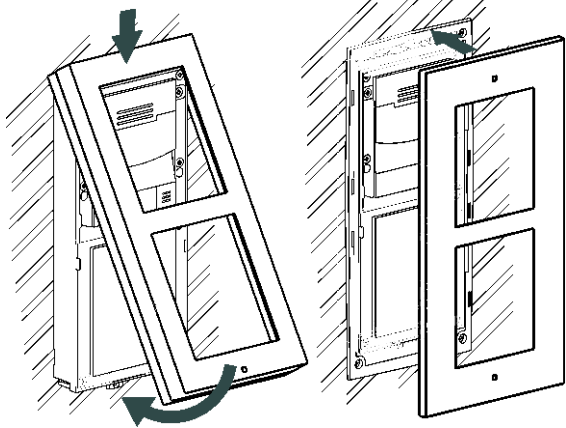
6 Рекомендуется использовать винты для крепления микрофона чтобы предотвратить вибрации (*). После этого закрепите фальш-панель (или оставшиеся дополнительные модули) с помощью шурупов, входящих в комплект, и пометьте кнопки надписями.



7 Установите подходящую рамку (для монтажа на поверхность или для скрытого монтажа)

Монтаж на поверхность:

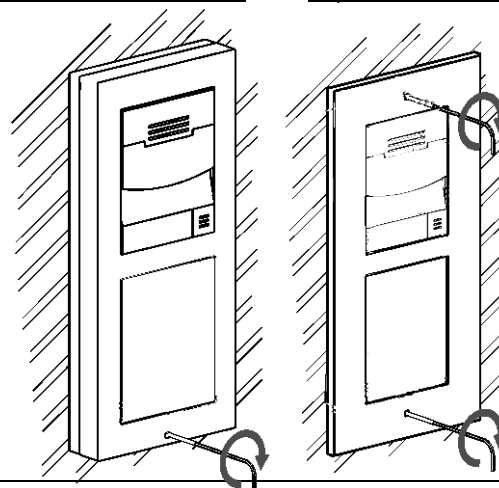
Скрытый монтаж:



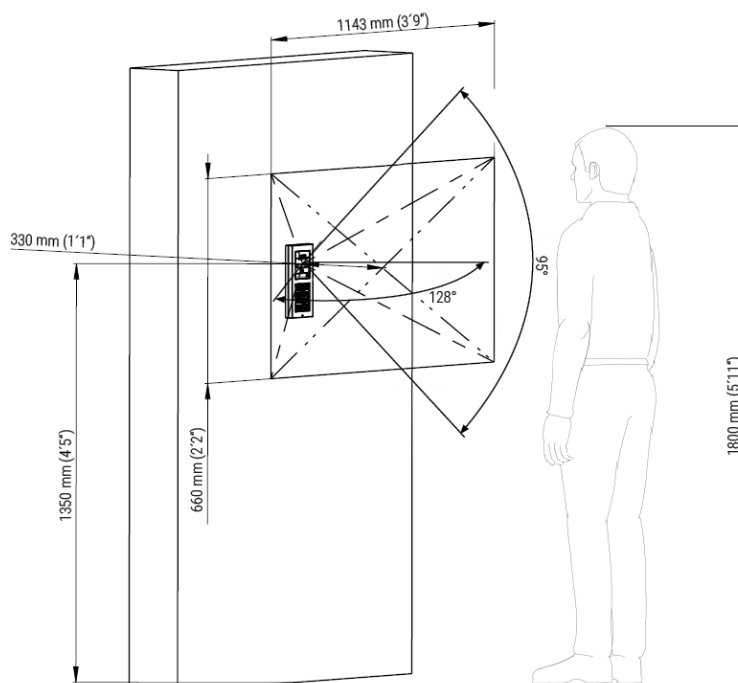
8 Закрепите рамку, используя торцовый ключ, входящий в комплект.

Монтаж на поверхность:

Скрытый монтаж:



РАЗМЕРЫ УСТАНОВКИ



КОММЕНТАРИИ К УСТАНОВКЕ

- Пожалуйста, обратитесь к технической спецификации тех устройств, которые предполагается использовать с Основным модулем.
- Если устройство GetFace IP располагается в месте, где появляется эхо, то возможно будет необходимо сделать отверстие на рамке для улучшения звука. Пожалуйста, обратитесь в Zennio, чтобы эта модификация была выполнена на заводе.
- Максимальная длина кабеля шины между GateFace IP и другими дополнительными модулями составляет 7 метров. Более того, никакие сращивания на кабеле шины не допускаются.
- Для электромагнитного замка 12В/В= необходимо защитить внутреннюю связь от скачка напряжения при выключении индукционной нагрузки. Для такой защиты, пожалуйста, подключите варистор или диод, как показано на следующем рисунке, рядом с замком.

