

ХАРАКТЕРИСТИКИ

- Монтаж на поверхность дверей или окон.
- Корпус из ABS.
- Доступные цвета:
 - Белый (990001207)
 - Коричневый (990001212)
 - Серебристый (990001206)
- Размеры

Магнит:	51x10x8 мм
Контакт:	51x10x8 мм
- Нормально-разомкнутый контакт (когда магнит отсутствует).
- Соответствие директивам CE (отметка "CE" на упаковке).

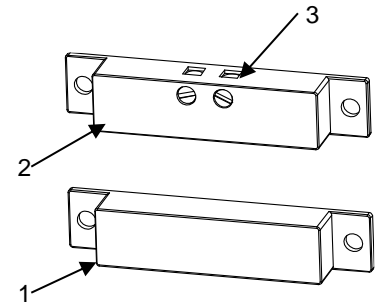


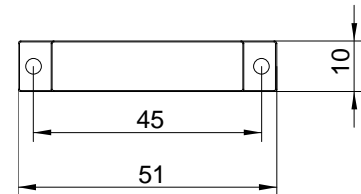
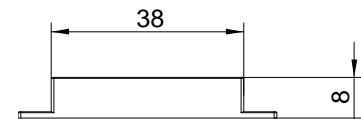
Рисунок 1. Магнитный контакт

1. Магнит	2. Контакт	3. Клеммник
-----------	------------	-------------

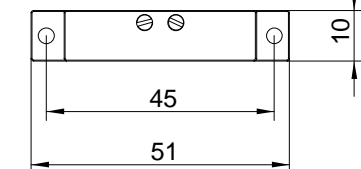
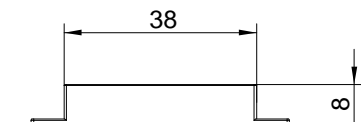
РАЗМЕРЫ

ОБЩИЕ ХАРАКТЕРИСТИКИ	
ХАРАКТЕРИСТИКА	ОПИСАНИЕ
Назначение устройства	Автоматизация зданий и домашняя автоматизация
Температура эксплуатации	0°C до +55°C
Температура хранения	-20°C до +55°C
Влажность во время работы	5 до 95% RH (без конденсата)
Влажность при хранении	5 до 95% RH (без конденсата)
Дополнительные характеристики	Класс В
Класс защищенности	II
Режим работы	Непрерывно
Тип действия устройства	Тип 1
Время работы под нагрузкой	Длительное
Степень защиты корпуса	IP20, в чистой среде
Инсталляция	Монтаж на поверхность дверей или окон с помощью липкой ленты или шурупов (оба варианта входят в комплект)
Вес	13г
Материал корпуса	ABS

Магнит



Контакт



ХАРАКТЕРИСТИКИ И ПОДКЛЮЧЕНИЕ КОНТАКТА	
ХАРАКТЕРИСТИКА	ОПИСАНИЕ
Опции контактов	Нормально-разомкнутый контакт (когда магнит отсутствует)
Максимальное напряжение	100В
Максимальный ток	0.5А
Максимальная мощность	10Вт
Максимальное расстояние между магнитом и контактом	24мм
Тип выхода	Беспотенциальный контакт
Тип соединения	Винтовой клеммник
Поперечное сечение кабеля	0.5мм ² (IEC) / 24-20AWG (UL)

СХЕМА СБОРКИ

1. Поместите контакт на раме двери/окна и отметьте расположение шурупов.
2. Соедините провода и закрепите шурупы, прикрепив контакт к раме.
3. Поместите магнит на дверь/окно обращая внимание на его расположение и расстояние от контакта.
4. Разместите магнит в финальной позиции и закрепите его входящими в комплект шурупами.
5. Проверьте, что контакт работает правильно с помощью детектора продолжительности открывания/закрывания окна/двери.

Опционально: Вместо шурупов можно использовать фиксирующую ленту, входящую в комплект.

Примечание: Установку необходимо производить вдали от магнитных полей или металлических элементов.



ИНСТРУКЦИИ ПО БЕЗОПАСНОСТИ

- Установка должна производиться только квалифицированными специалистами в соответствии с законами и правилами, применяемыми в каждой отдельной стране.
- Беречь от воды, не накрывать тканью, бумагой и другими материалами во время работы. Избегать ударов.
- Логотип WEEE означает, что данное устройство содержит электронные компоненты и должно быть утилизировано в соответствии с инструкциями <http://zennio.com/wEEE-regulation>.