

ХАРАКТЕРИСТИКИ

- Размер: 60 x 90 x 79мм (4,5 ТЕ).
- Источник питания KNX с дополнительным выходом 29В=.
- 230В 50/60Гц входного напряжения.
- ZPS320MPA230 обеспечивает подачу и мониторинг напряжения в системах KNX.
- Максимальный ток 320мА (шина KNX плюс дополнительное потребление на выходах).
- Встроенный дроссель KNX.
- Установка на DIN рейку (EN 50022) путем нажатия.
- Защита от короткого замыкания и перегрузки.
- Кнопка сброса и LED индикатор перегрузки.
- Соответствие директивам CE (отметка "CE" на правой стороне).

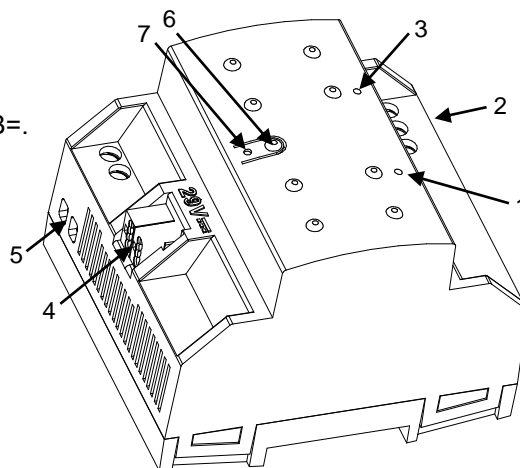


Рисунок 1. Внешний источник питания ZPS320MPA230

1. LED ПЕРЕГРУЗКИ	2. Сетевое питание	3. LED ПИТАНИЯ	4. Разъем KNX	Трансформаторная развязка, защита от короткого замыкания
5. Дополнительный выход	6. Кнопка СБРОС	7. LED СБРОСА		Эксплуатировать только в помещениях

Монтаж и подключение.

- Источник питания должен устанавливаться только на DIN рейку (35мм) в электрических шкафах или распределительных щитках.
- Убедитесь в достаточной вентиляции устройства во избежание перегрева.
- Сетевое питание должно быть подключено к контактам L, N и "Земля", в соответствии со схемой, представленной на Рисунке 2.
- Выход со встроенным дросселем для питания шины KNX должен быть подключен через стандартный разъем KNX.
- Дополнительный разъем должен быть подключен в соответствии с полярностью, обозначенной на корпусе.

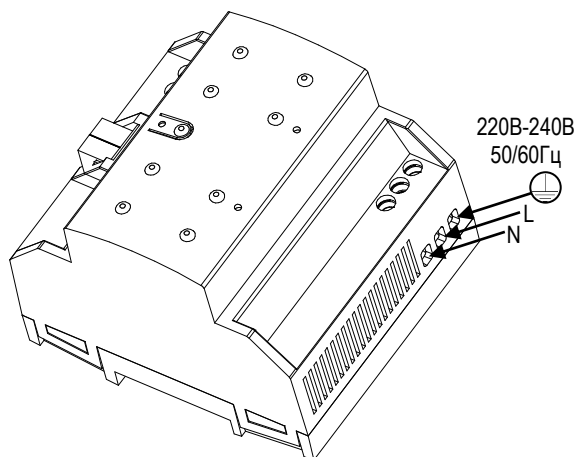


Рисунок 2. Монтаж и подключение ZPS320MPA230

Управление и индикация

LED ПИТАНИЯ указывает на статус работы устройства:

- LED ВКЛ (зеленый): нормальная работа устройства.
- LED ВЫКЛ: отсутствует напряжение питания.
- LED мигает (зеленым): короткое замыкание на шине KNX и/или дополнительном выходе.

LED ПЕРЕГРУЗКИ светится, если максимальный ток, указанный в спецификации, превышен:

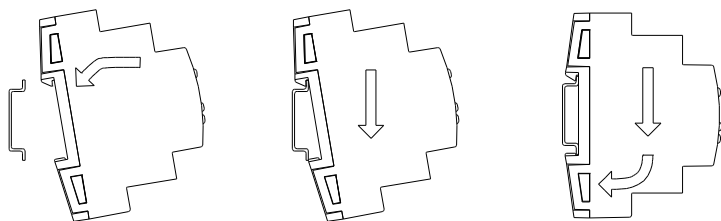
- LED ВЫКЛ: максимальный ток, указанный в спецификации, не превышен.
- LED мигает (красным): выключение из-за перегрузки на шине KNX и/или дополнительном выходе*.
- LED ВКЛ (красный): перегрузка на шине KNX или дополнительном выходе*.

* Уменьшите нагрузку на шину KNX и/или на дополнительный выход, пока общее потребление не перестанет превышать максимально допустимое значение. После этого, сбросьте питание шины KNX.

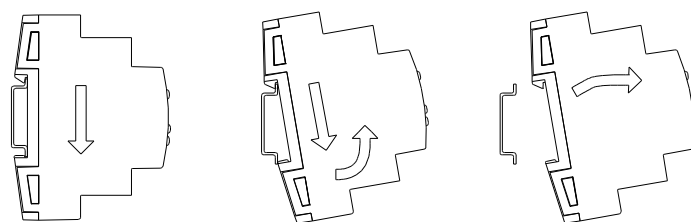
Примечание: Чтобы сбросить питание шины нажмите кнопку СБРОС (рекомендуется удерживать кнопку, по крайней мере, 5 секунд, чтобы убедиться в сбросе всех устройств на линии). LED индикатор СБРОСА будет мигать КРАСНЫМ во время удерживания кнопки СБРОС.

ОСНОВНЫЕ ХАРАКТЕРИСТИКИ		
ХАРАКТЕРИСТИКА		ОПИСАНИЕ
Назначение устройства		Автоматизация зданий и домашняя автоматизация
Внешний источник питания	Номинальное напряжение	220В - 240В 50/60Гц
	Потребляемая мощность	Максимум 150мА
Выход шины KNX	Номинальное напряжение	29В \pm , безопасное (SELV) (дроссель KNX входит в комплект)
	Выход (I _{BUS})	Максимум 320мА
Дополнительный выход	Номинальное напряжение	29В \pm , безопасное (SELV)
	Выход (I _{AUX})	I _{AUX} + I _{BUS} \geq 320мА
Рабочая температура (T _a)		От -5°C до +45°C
Температура хранения (T _{ст})		От -20°C до +55°C
Влажность во время работы		От 30 до 85% RH (без конденсата)
Влажность при хранении		От 30 до 85% RH (без конденсата)
Дополнительные характеристики		Класс В
Класс защищенности		Класс I
Режим работы		Непрерывно
Тип действия устройства		Тип 1
Время работы под нагрузкой		Длительное
Степень защищенности		IP20. В чистой среде
Инсталляция		Прибор для независимого монтажа в электрических шкафах или распределительных щитках.
Минимальный зазор между приборами		Не требуется
Резервное время при сбое питания		500мс
Максимальный ток до перегрузки		800мА
Предохранители	Номинальное напряжение	250В
	Ток	2.5А
	Тип реакции	Тип F (быстрая реакция)
Тип клеммника		3-винтовой зажимной клеммник
Сечение проводов		От 0,5мм ² до 4мм ²
Индикация режимов работы		Зеленый LED индикатор питания означает нормальную работу устройства. Красный LED индикатор перегрузки означает, что максимальный выходной ток превышен.
Вес		284г
PCB CTI индекс		175В
Материал корпуса		PC+ABS FR V0 не содержащий галогенов

Установка Источника питания на DIN рейку:



Демонтаж Источника питания с DIN рейки:



ИНСТРУКЦИИ ПО БЕЗОПАСНОСТИ

- Установка должна производиться только квалифицированными специалистами в соответствии с законами и правилами, применяемыми в каждой отдельной стране.
- Не подключайте сетевое напряжение или какое-либо другое внешнее напряжение к шине KNX; это может представлять угрозу для работы всей системы KNX. Необходимо обеспечить достаточную изоляцию между сетевым (или дополнительным) напряжением и шиной KNX или проводами других аксессуаров, если они устанавливаются.
- Электроустановка должна включать защитное устройство, обеспечивающее отключение всех полюсов питающей электросети. Рекомендуется устанавливать автоматический мини-выключатель на 10А. Во избежание несчастных случаев, он должен быть открыт во время проведения манипуляций с устройством.
- Устройство оборудовано предохранителем от короткого замыкания, восстановление или замена которого, в случае его срабатывания, должна производиться только технической службой Zennio.
- После установки устройства (на щиток или в коробку) доступ к нему должен быть ограничен.
- Беречь от воды, не накрывать тканью, бумагой и другими материалами во время работы.

