

### ХАРАКТЕРИСТИКИ

- 2 индивидуальных выхода по 0-10В= постоянного напряжения для управления вентилятором.
- 4 индивидуальных выхода (подходят для емкостных нагрузок, макс. 140 мкФ).
- 4 аналогово-цифровых входа.
- Возможность ручного управления выходами 0-10В= и индивидуальными выходами с помощью кнопки и LED индикации статусов.
- 10 логических функций.
- Управление выходами по функциям времени.
- Полное сохранение данных при сбое питания.
- Встроенный KNX интерфейс (BCU).
- Размер 67 x 90 x 79мм (4.5 TE).
- Установка на DIN рейку (EN 50022) путем нажатия.
- Возможность подключения соседних выходов к разным фазам.
- Соответствие директивам CE (отметка "CE" на правой стороне).

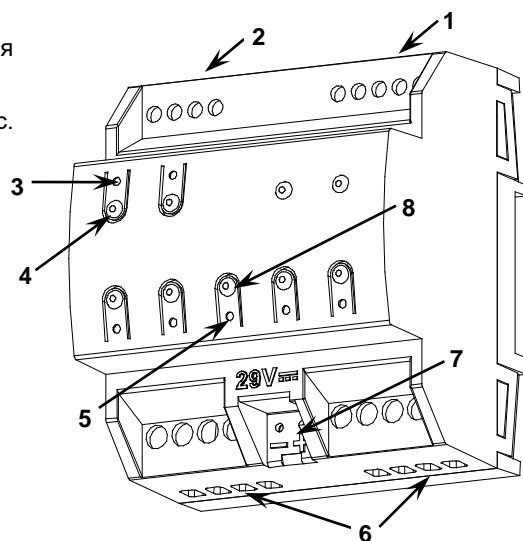


Рисунок 1: MAXinBOX FC 0-10V FAN

1. Аналог./Цифр. входы	2. Выходы 0-10В=	3. LED статуса выхода	4. Кнопка ручного управления выходами
5. LED програм./тестир. KNX	6. Нижние выходные клеммы	7. Клеммник шины KNX	8. Кнопка програм./тестир. KNX

Кнопка програм./тестир. KNX: короткое нажатие кнопки переводит модуль в режим программирования. Подключение модуля к шине KNX при нажатой кнопке программирования переводит модуль в безопасный режим. Нажмите и удерживайте кнопку более 3 секунд для перехода в ручной режим (тестирования).

LED програм. KNX: в режиме программирования красный LED горит непрерывно. В безопасном режиме LED мигает красным цветом каждые 0.5 секунды. Зеленый LED указывает на режим внутреннего тестирования. При включении устройства (сброс или после сбоя питания шины KNX), если оно не находится в безопасном режиме, то LED начнет мигать синим цветом.

### ОБЩИЕ ХАРАКТЕРИСТИКИ

ХАРАКТЕРИСТИКА		ОПИСАНИЕ		
Назначение устройства		Автоматизация зданий и домашняя автоматизация		
Питание KNX	Напряжение (типичное)	29В=, безопасное (SELV)		
	Допустимое напряжение	21...31В=		
	Максимальное потребление	Номинальное напряжение	мА	мВт
		29В= (типичное)	11	319
	24В= <sup>1</sup>	15	360	
Тип клеммника		Стандартный TP1 для жесткого кабеля 0.80мм Ø		
Внешний источник питания		Не требуется		
Температура эксплуатации		0°C .. +55°C		
Температура хранения		-20°C .. +55°C		
Влажность во время работы		5 .. 95% (Без конденсата)		
Влажность при хранении		5 .. 95% (Без конденсата)		
Дополнительные характеристики		Класс В		
Класс защищенности		II		
Режим работы		Непрерывно		
Тип действия устройства		Тип 1		
Время работы под нагрузкой		Длительное		
Степень защиты корпуса		IP20, в чистой среде		
Инсталляция		Отдельное устройство монтируется на DIN рейку (EN 50022) в электрическом шкафу		
Минимальный зазор между приборами		Не требуется		
Реакция на сбой питания KNX		Сохранение данных согласно параметризации		
Реакция на восстановление питания KNX		Восстановление данных согласно параметризации		
Индикация режимов работы		LED програм. KNX в режиме программирования горит красным цветом, в режиме теста – зеленым. Каждый LED выхода показывает его статус		
Вес		248г		
Индекс PCB CTI		175В		
Материал корпуса		PC FR V0, не содержит галогенов		

<sup>1</sup> Максимальное потребление при самых неблагоприятных обстоятельствах (модель KNX Fan-In)

ХАРАКТЕРИСТИКИ И ПОДКЛЮЧЕНИЕ ВЫХОДОВ		
ХАРАКТЕРИСТИКА	ОПИСАНИЕ	
Количество выходов	4	
Тип выхода	Беспотенциальные выходы - бистабильные реле с вольфрамовым предконтактом / микрорасцепителем.	
Номинальный ток на каждом выходе	~16(6)A @ 250В~ (4000ВА) = 7A @ 30В= (210Вт)	
Максимальная нагрузка на выход	Резистивная	4000Вт
	Индуктивная	1500ВА
Максимальный пусковой ток		800А/200мкс
		165А/20мс
Подключение разных фаз	Возможность подключения соседних выходов к разным фазам.	
Макс. ток на клемме	40А	
Тип соединения	Винтовой клеммник	
Поперечное сечение кабеля	0.5-4мм <sup>2</sup> (IEC) / 26-10AWG (UL)	
Выходов на одну общую клемму	1	
Максимальное время отклика	10мс	
Механический срок службы (циклы, минимум)	3 000 000	

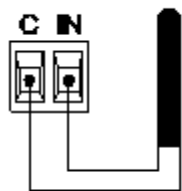
ХАРАКТЕРИСТИКИ И ВЫХОДОВ 0-10В И СОЕДИНЕНИЙ	
ХАРАКТЕРИСТИКА	ОПИСАНИЕ
Количество выходов	2
Тип выходов	0...10В=
Максимальная нагрузка на выход	1,5мА
Тип соединения	Винтовой клеммник
Поперечное сечение кабеля	0.5-2,5мм <sup>2</sup> (IEC) / 26-12AWG (UL)
Выход на одну общую клемму	1

ХАРАКТЕРИСТИКИ И СОЕДИНЕНИЕ ВХОДОВ	
ХАРАКТЕРИСТИКА	ОПИСАНИЕ
Количество входов	4
Количество входов на общую клемму	4
Рабочее напряжение	+3.3В= на общей клемме
Рабочий ток	1 мА при 3.3В= (на каждом входе)
Тип подключаемого контакта	Беспотенциальный контакт между входными и общей клеммами
Тип соединения	Винтовой клеммник
Поперечное сечение кабеля	0.5-2,5мм <sup>2</sup> (IEC) / 26-12AWG (UL)
Макс. длина кабеля	30м
Длина кабеля датчика температуры (NTC)	1,5м (удлинение до 30м)
Точность датчика NTC (при 25°C)	±0.5°C
Разрешение по температуре	0.1°C
Максимальное время отклика	10мс

### СОЕДИНЕНИЕ ВХОДОВ

Следующие аксессуары могут быть подключены ко входам в любой комбинации:

#### Датчик температуры



Датчик температуры Zennio.

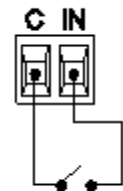
#### Датчик движения



К одному и тому же входу может быть подключено до двух датчиков движения (параллельно)

Винтовой клеммник датчика движения.  
Датчики движения:  
ZN1IO-DETEC-X  
ZN1IO-DETEC-P\*

#### Выключатель/ Датчик/Кнопка



\* Для корректной работы прибора микровыключатель номер 2 в ZN1IO-DETEC-P должен быть в позиции Тип В.

### СХЕМЫ ПОДКЛЮЧЕНИЯ

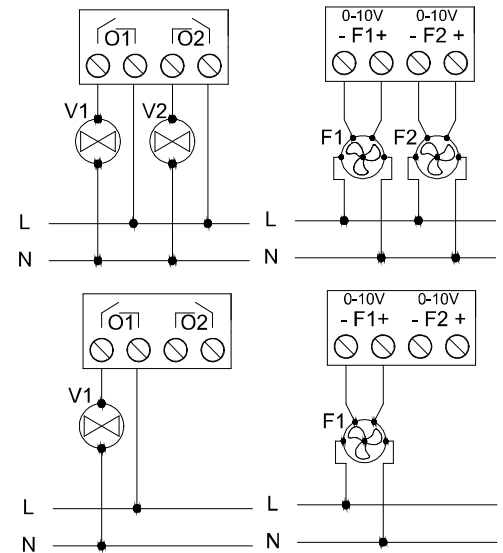
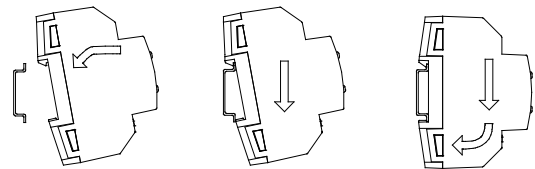


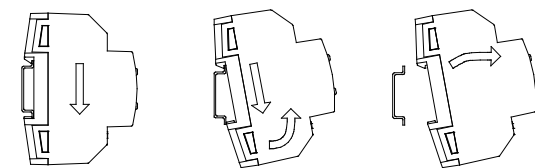
Рисунок 2: (Сверху вниз и слева направо) Примеры соединения клеммника 1 и выходов 0-10В для двух клапанов, двух вентиляторов, одного клапана и одного вентилятора.

⚠ Для того чтобы убедиться, что реле находятся в необходимом статусе, пожалуйста, перед подачей напряжения в цепь, проверьте, что устройство подключено к

Установка MAXinBOX FC 0-10V FAN на DIN рейку:



Демонтаж MAXinBOX FC 0-10V FAN с DIN рейки:



### ИНСТРУКЦИИ ПО БЕЗОПАСНОСТИ

- Установка должна производиться только квалифицированными специалистами в соответствии с законами и правилами, применяемыми в каждой отдельной стране.
- Не подключайте сетевое напряжение или какое-либо другое внешнее напряжение к шине KNX; это может представлять угрозу для работы всей системы KNX. Необходимо обеспечить достаточную изоляцию между сетевым (или дополнительным) напряжением и шиной KNX или проводами других аксессуаров, если они устанавливаются.
- После установки устройства (на щиток или в коробку) доступ к нему должен быть ограничен.
- Берегите от воды, не накрывать тканью, бумагой и другими материалами во время работы.
- Логотип WEEE означает, что данное устройство содержит электронные компоненты и должно быть утилизировано в соответствии с инструкциями <http://zennio.com/wEEE-regulation>.