

ХАРАКТЕРИСТИКИ

- Протокол KNXnet/IP tunneling (до 4х соединений).
- 6 LED статуса
- Низкое потребление электроэнергии.
- Кнопка включения/отключения функции ручного управления.
- Ethernet 10/100 BaseT IP.
- Гнездо RJ45
- Внешнее напряжение от 12 до 30В постоянного тока.
- Размеры: 90x70x35мм (2TE).
- Монтаж на DIN рейку (EN 50022) с помощью защелки.
- Встроенный KNX интерфейс (BCU).
- Соответствует директивам CE.

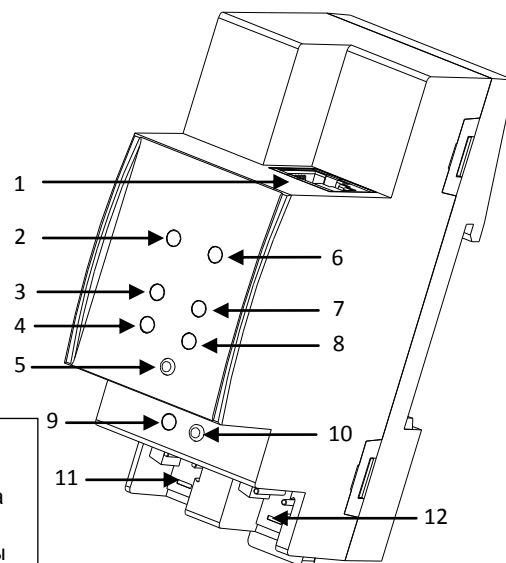


Рисунок 1. Интерфейс данных KNX IP

1-Гнездо RJ45	2-LED сети Ethernet	3-LED трафика в сети Ethernet	4-LED группового адреса
5-Кнопка ручного управления	6-LED шины KNX	7-LED трафика в шине KNX	8-LED физ. адреса KNX
9-LED програм. KNX	10-Кнопка програм. KNX	11-Клеммник внешнего напряжения питания	12-Клеммник шины KNX

ОБЩИЕ ХАРАКТЕРИСТИКИ				
ХАРАКТЕРИСТИКА		ОПИСАНИЕ		
Назначение устройства		Автоматизация зданий и домашняя автоматизация		
Питание KNX	Напряжение (типичное)		29В=	
	Допустимое напряжение		21...30В постоянного напряжения	
	Макс. потребл.	Номинальн.напр.	мА	мВт
		29В= (типичное)	4,5	130,5
	24 В=	5	120	
Тип клеммника		Стандартный TP1, сечение 0.50 мм ²		
Внешний источник питания		От 12 до 30 В=		
Потребляемая мощность		Максимум 800мВт (обычно 520 мВт)		
Температура окружающей среды		От -5°C до +45°C		
Температура хранения		От -20°C до +60°C		
Влажность (относительная)		От 5% до 93% RH (без конденсата)		
Влажность хранения (относительная)		От 5% до 93% RH (без конденсата)		
Дополнительные характеристики		Класс В		
Класс безопасности		III		
Режим работы		Непрерывно		
Тип действия устройства		Тип 1		
Время непрерывного включения питания		Продолжительное		
Класс защищенности		IP20, в чистой среде		
Монтаж		Монтируется независимо на DIN рейку (EN 50022) в электрическом шкафу		
LED статуса	Линия Ethernet	Зеленый (линия Ethernet ОК), красный (ручная перезапись), ВЫКЛ (ошибка)		
	Линия KNX	Зеленый (линия KNX ОК), ВЫКЛ (ошибка или нет соединения), красный (сброс значений, установленных по умолчанию), мигающий зеленый (режим загрузки)		
	Трафик линии Ethernet	Мигающий: зелен.(трафик на линии Ethernet), красн. (ошибка), ВЫКЛ(нет траф.)		
	Трафик линии KNX	Мигающий: зелен.(трафик на линии KNX), красн. (ошибка), ВЫКЛ (нет трафика)		
	Групповой адрес (ГА)	ВЫКЛ (норм. работа), красный (сброс значений, установленных по умолчанию)		
	Физический адрес (ФА)	ВЫКЛ (нормальная работа), красный (активен режим программирования), мигающий красный (кабель Ethernet не подсоединен)		
Вес		66гр.		
Соединитель IP	Соединитель Ethernet	RJ45		
	IP коммуникация	Ethernet 10/100 BaseT (до 10мбит)		
Корпус		Пластик PA66, серый		

ИНСТРУКЦИИ ПО БЕЗОПАСНОСТИ



- Не подключайте сетевое напряжение (230 В) или любые другие внешние источники напряжения к шине KNX. Воздействие внешнего напряжения может вывести систему KNX из строя.
- Во время инсталляции убедитесь, что обеспечена достаточная изоляция между кабелями питания 230В и шиной KNX, а также входами расширения.
- Избегайте влажности и попадания воды.