

### ХАРАКТЕРИСТИКИ

- 2 индивидуальных выхода по 0-10V= для управления клапанами.
- 4 индивидуальных выхода (для емкостных нагрузок, максимум 140 мкФ), для управления скоростями вентилятора (до 4х скоростей).
- 4 аналогово-цифровых входа.
- Возможность ручного управления выходами 0-10V= и индивидуальными выходами с помощью кнопки и LED индикации статуса.
- Модуль функциональной логики.
- Управление выходами по функциям времени.
- Полное сохранение данных при сбое питания.
- Монтаж на DIN рейку (EN 50022) с помощью защелки.
- Размер 67 x 90 x 80мм (4.5 TE).
- Встроенный KNX интерфейс (BCU).
- Возможность подключения соседних выходов к разным фазам.
- Соответствие директивам CE (отметка "CE" на правой стороне).

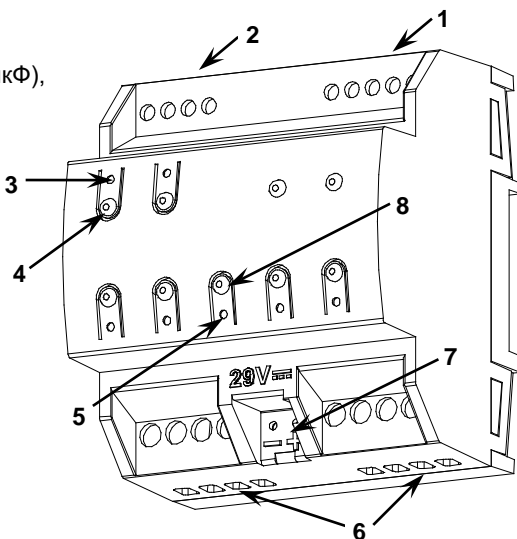


Рисунок 1: MAXinBOX FC 0-10V VALVE

1. Аналог./Цифр. входы	2. Выходы 0-10V=	3. LED статуса выхода	4. Кнопка ручного управления выходами
5. LED програм./тестир. KNX	6. Нижние выходные клеммы	7. Клеммник шины KNX	8. Кнопка програм./ тестир. KNX

Кнопка програм./тестир. KNX: короткое нажатие кнопки переводит модуль в режим программирования. Подключение модуля к шине KNX при нажатой кнопке программирования переводит модуль в безопасный режим. Нажмите и удерживайте кнопку более 3 секунд для перехода в ручной режим (тестирования).

LED програм. KNX: в режиме программирования красный LED горит непрерывно. В безопасном режиме LED мигает красным цветом каждые 0.5 секунды. Зеленый LED указывает на режим внутреннего тестирования. При включении устройства (сброс или после сбоя питания шины KNX), если оно не находится в безопасном режиме, то LED начнет мигать синим цветом.

### ОБЩИЕ ХАРАКТЕРИСТИКИ

ХАРАКТЕРИСТИКА		ОПИСАНИЕ		
Назначение устройства		Автоматизация зданий и домашняя автоматизация		
Питание KNX	Напряжение (типичное)	29V=, безопасное (SELV)		
	Допустимое напряжение	21...31V=		
	Максимальное потребление	Номинальное напряжение	мА	мВт
		29V= (типичное)	11	319
24V= <sup>1</sup>	15	360		
Тип клеммника		Стандартный TP1 для жесткого кабеля 0.80мм Ø		
Внешний источник питания		Не требуется		
Температура эксплуатации		0°C .. +55°C		
Температура хранения		-20°C .. +55°C		
Влажность во время работы		5 .. 95%		
Влажность при хранении		5 .. 95%		
Дополнительные характеристики		Класс В		
Класс защиты / Категория перенапряжения		II / III (4000В)		
Режим работы		Непрерывно		
Тип действия устройства		Тип 1		
Время работы под нагрузкой		Длительное		
Степень защиты / Степень загрязнения		IP20 / 2 , в чистой среде		
Инсталляция		Отдельное устройство монтируется на DIN рейку (EN 50022) в электрическом шкафу		
Минимальный зазор между приборами		Не требуется		
Реакция на сбой питания KNX		Сохранение данных согласно параметризации		
Реакция на восстановление питания KNX		Восстановление данных согласно параметризации		
Индикация режимов работы		LED програм. KNX в режиме программирования горит красным цветом, в режиме теста – зеленым. Каждый LED выхода показывает его статус		
Вес		248г		
Индекс PCB CTI		175В		
Материал корпуса / Температура испытания твердости давлением шарика		PC FR V0, не содержит галогенов / 75°C (корпус) - 125°C (разъемы)		

<sup>1</sup> Максимальное потребление при самых неблагоприятных обстоятельствах (модель KNX Fan-In)

ХАРАКТЕРИСТИКИ И ПОДКЛЮЧЕНИЕ ВЫХОДОВ		
ХАРАКТЕРИСТИКА	ОПИСАНИЕ	
Количество выходов	4	
Тип выхода	Беспотенциальные выходы - бистабильные реле с вольфрамовым предконтактом / микрорасщепителем.	
Номинальный ток на каждом выходе	~16(6)A @ 250V~ (4000VA) =7A @ 30V~ (210Вт)	
Максимальная нагрузка на выход	Резистивная	4000Вт
	Индуктивная	1500ВА
Максимальный пусковой ток	800A/200мкс 165A/20мс	
Подключение разных фаз	Возможность подключения разных фаз. Не разрешается подключать источники питания разного порядка, SELV с NO SELV, в один блок	
Макс. ток на клемме	40А	
Тип соединения	Винтовой клеммник	
Поперечное сечение кабеля	1.5-4мм <sup>2</sup> (IEC) / 26-10AWG (UL)	
Выходов на одну общую клемму	1	
Максимальное время отклика	10мс	
Механич. срок службы (циклы мин.)	3 000 000	
Электрич. срок службы (циклы мин.) <sup>1</sup>	100000 при 8А / 25000 при 16А (В~)	

<sup>1</sup> Значения срока службы могут меняться в зависимости от типа нагрузки.

ХАРАКТЕРИСТИКИ И ВЫХОДОВ 0-10В И СОЕДИНЕНИЙ	
ХАРАКТЕРИСТИКА	ОПИСАНИЕ
Количество выходов	2
Тип выходов	0-10В=
Максимальная нагрузка на выход	1.5мА
Тип соединения	Винтовой клеммник
Поперечное сечение кабеля	0.5-2.5мм <sup>2</sup> (IEC) / 26-12AWG (UL)
Макс. длина кабеля	30м
Выход на одну общую клемму	1

ХАРАКТЕРИСТИКИ И СОЕДИНЕНИЕ ВХОДОВ	
ХАРАКТЕРИСТИКА	ОПИСАНИЕ
Количество входов	4
Количество входов на общую клемму	4
Рабочее напряжение	+3.3В= на общей клемме
Рабочий ток	1 мА при 3.3В= (на каждом входе)
Тип подключаемого контакта	Беспотенциальный контакт между входными и общей клеммами
Тип соединения	Винтовой клеммник
Поперечное сечение кабеля	0.5-2.5мм <sup>2</sup> (IEC) / 26-12AWG (UL)
Макс. длина кабеля	30м
Длина кабеля датчика температуры (NTC)	1.5м (удлинение до 30м)
Точность датчика NTC (при 25°C)	±0.5°C
Разрешение по температуре	0.1°C
Максимальное время отклика	10мс

### СОЕДИНЕНИЕ ВХОДОВ

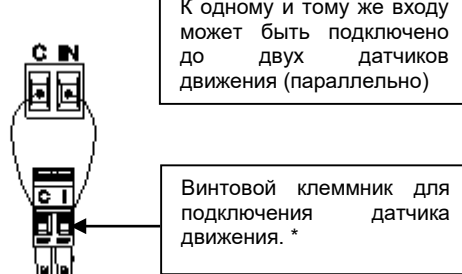
Следующие аксессуары могут быть подключены ко входам в любой комбинации:

#### Датчик температуры



Датчик температуры Zennio.

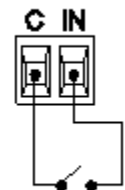
#### Датчик движения



К одному и тому же входу может быть подключено до двух датчиков движения (параллельно)

Винтовой клеммник для подключения датчика движения.\*

#### Выключатель/ Датчик/Кнопка



\* При использовании датчика ZN110-DETEC-P его микровыключатель номер 2 должен находиться в позиции Тип В.

### ИНСТРУКЦИИ ПО БЕЗОПАСНОСТИ

- Установка должна производиться только квалифицированными специалистами в соответствии с законами и правилами, применяемыми в каждой отдельной стране.
- Не подключайте сетевое напряжение или какое-либо другое внешнее напряжение к шине KNX; это может представлять угрозу для работы всей системы KNX. Необходимо обеспечить достаточную изоляцию между сетевым (или дополнительным) напряжением и шиной KNX или проводами других аксессуаров, если они устанавливаются.
- После установки устройства (на щиток или в коробку) доступ к нему должен быть ограничен.
- Беречь от воды (в том числе от образования конденсата на устройстве), не накрывать тканью, бумагой и другими материалами во время работы.
- Логотип WEEE означает, что данное устройство содержит электронные компоненты и должно быть утилизировано в соответствии с инструкциями <http://zennio.com/wEEE-regulation>.

### СХЕМЫ ПОДКЛЮЧЕНИЯ

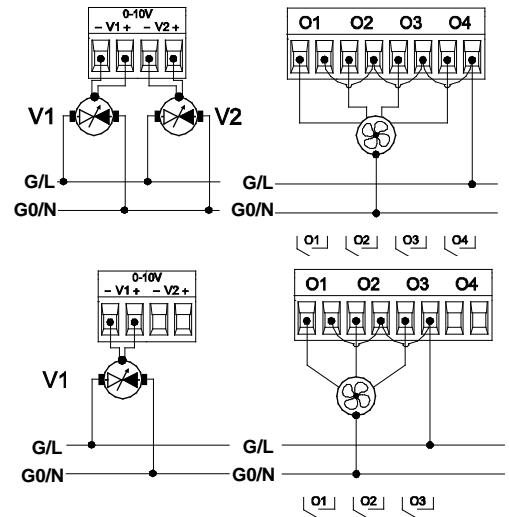


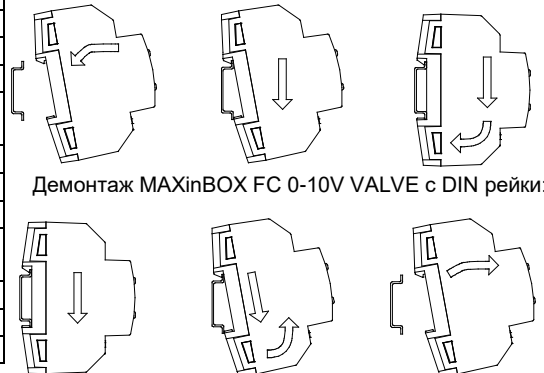
Рисунок 2: пример соединения 4-трубного фанкойла с 4-скоростным вентилятором (верху) и 2-трубным фанкойлом с 3-скоростным вентилятором (внизу).

Выходы 0-10В в соответствии с количеством труб фанкойлов:

Фанкойл	выход 0-10 В	Функция клапана
4 трубы	V1	Охлаждающий клапан
	V2	Нагревающий клапан
2 трубы	V1	Охлаждающий и/или нагревающий клапан

⚠ Для того чтобы убедиться, что реле находятся в необходимом статусе, пожалуйста, перед подачей напряжения в цепь, проверьте, что устройство подключено к шине KNX.

Установка MAXinBOX FC 0-10V VALVE на DIN рейку:



Демонтаж MAXinBOX FC 0-10V VALVE с DIN рейки: