

### ХАРАКТЕРИСТИКИ

- 2 аналоговых/цифровых входа.
- 10 логических функций.
- Полное сохранение данных при сбое питания шины KNX.
- Встроенный интерфейс KNX BCU.
- Размеры 39 x 39 x 14 мм.
- Монтируется в распределительную, установочную или настенную коробку.
- Соответствие директивам CE (отметка CE на лицевой стороне).

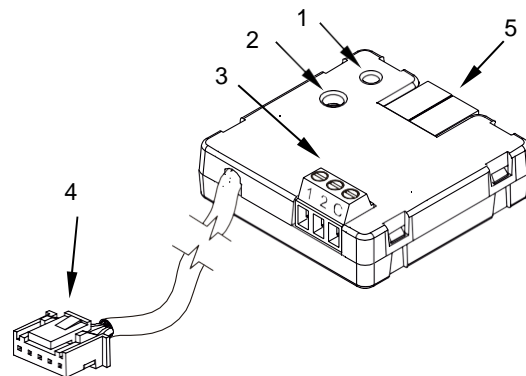


Рисунок 1: KLIC-MITTE

1. LED програм. KNX	2. Кнопка програм. KNX	3. Входы
4. Провод с IT соединителем		5. Разъем шины KNX

Кнопка програм. KNX: короткое нажатие переводит модуль в режим программирования. Подключение модуля к шине KNX при нажатой кнопке программирования переводит модуль в безопасный режим.

LED програм. KNX: в режиме программирования красный LED горит непрерывно. В безопасном режиме LED мигает красным цветом каждые 0.5 секунды. При включении (сброс или после сбоя питания шины KNX), если прибор не находится в безопасном режиме, то LED загорится красным цветом один раз.

ОБЩИЕ ХАРАКТЕРИСТИКИ				
ХАРАКТЕРИСТИКА		ОПИСАНИЕ		
Назначение устройства		Автоматизация зданий и домашняя автоматизация		
Питание KNX	Напряжение (типичное)	29В=, безопасное (SELV)		
	Допустимое напряжение	21...31В=		
	Максимальное потребление	Номинальное напряжение	мА	мВт
		29В= (типичное)	4.1	118.9
24В= <sup>1</sup>	10	240		
Тип клеммника		Стандартный TP1 для жесткого кабеля 0.80мм Ø		
Внешний источник питания		Не требуется		
Температура эксплуатации		0°C .. +55°C		
Температура хранения		-20°C .. +55°C		
Влажность во время работы		5 .. 95%		
Влажность при хранении		5 .. 95%		
Дополнительные характеристики		Класс В		
Класс защищенности		II		
Режим работы		Непрерывно		
Тип действия устройства		Тип 1		
Время работы под нагрузкой		Длительное		
Степень защиты корпуса		IP20, в чистой среде		
Инсталляция		Отдельное устройство монтируется в электрический щиток, распределительную, установочную или настенную коробку.		
Минимальный зазор между приборами		Не требуется		
Реакция на сбой питания KNX		Сохранение данных согласно параметризации		
Реакция на перезапуск шины KNX		Восстановление данных согласно параметризации		
Индикация режимов работы		LED програм.KNX указывает на режим программирования (красный).		
Вес		31г		
Индекс PCB CTI		175В		
Материал корпуса		PC FR V0, не содержит галогенов		

<sup>1</sup> Максимальное потребление при самых неблагоприятных обстоятельствах (модель KNX Fan-In)

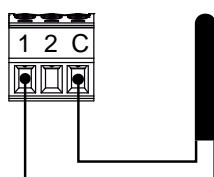
ХАРАКТЕРИСТИКИ И СОЕДИНЕНИЕ ВХОДОВ	
ХАРАКТЕРИСТИКА	ОПИСАНИЕ
Количество входов	2
Количество входов на общую клемму	2
Рабочее напряжение	+3.3В= на общей клемме
Рабочий ток	1 мА при 3.3В= (на каждом входе)
Тип подключаемого контакта	Беспотенциальный контакт между входными и общей клеммами
Тип соединения	Винтовой клеммник
Поперечное сечение кабеля	0.5-1мм <sup>2</sup> (IEC) / 26-16AWG (UL)
Макс. длина кабеля	30м
Длина кабеля датчика температуры (NTC)	1.5м (удлинение до 30м)
Точность датчика NTC (при 25°C) <sup>2</sup>	±0.5°C
Разрешение по температуре	0.1°C
Максимальное время отклика	10мс

<sup>2</sup> Для датчиков температуры Zennio.

## СОЕДИНЕНИЕ ВХОДОВ

Следующие аксессуары могут быть подключены ко входам в любой комбинации:

### Датчик температуры\*\*



Датчик температуры Zennio.

### Датчик движения



К одному и тому же входу может быть подключено до двух датчиков движения (параллельно)

Винтовой клеммник для подключения датчика движения\*

### Выключатель/ Датчик/Кнопка

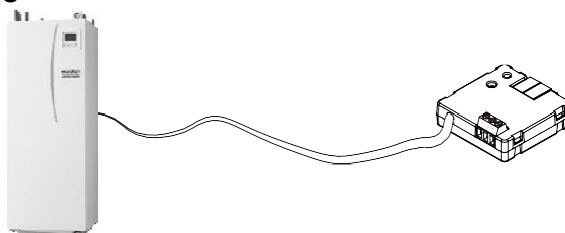


\* При использовании датчика ZN110-DETEC-P его микровыключатель номер 2 должен находиться в позиции Тип В.

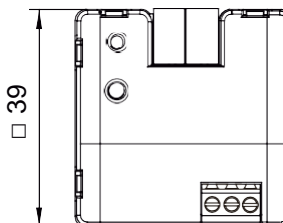
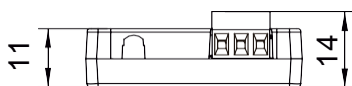
\*\* Это может быть датчик температуры Zennio или любой другой NTC с известными значениями сопротивления в трех точках в диапазоне [-55, 150°C].

ХАРАКТЕРИСТИКА КЛЕММНИКА ДЛЯ IT МОДУЛЯ И ПОДКЛЮЧЕНИЕ	
ХАРАКТЕРИСТИКА	ОПИСАНИЕ
Длина кабеля	примерно 70 см.
Количество и сечение проводов	5 x 28AWG (0.08мм <sup>2</sup> )
Угол соединения	2мм
Рабочее напряжение	5В=
Подключение к оборудованию Mitsubishi	Разъем CN105

## ПОДКЛЮЧЕНИЕ К ОБОРУДОВАНИЮ



## РАЗМЕРЫ



## ИНСТРУКЦИИ ПО БЕЗОПАСНОСТИ

- Установка должна производиться только квалифицированными специалистами в соответствии с законами и правилами, применяемыми в каждой отдельной стране.
- Не подключайте сетевое напряжение или любое другое внешнее напряжение к шине KNX; это может представлять угрозу для работы всей системы KNX. Необходимо обеспечить достаточную изоляцию между сетевым (или дополнительным) напряжением и шиной KNX или проводами других аксессуаров, если они устанавливаются.
- После установки устройства (на щиток или в коробку) доступ к нему должен быть ограничен.
- Беречь от воды (в том числе от образования конденсата на устройстве), не накрывать тканью, бумагой и другими материалами во время работы.
- Отметка WEEE означает, что данное устройство содержит электронные компоненты и его необходимо правильно утилизировать, следуя инструкциям, указанным здесь <http://zennio.com/wEEE-regulation>.